

НП206-160.64.0.Б

Зона	Поз. обозначение	Наименование	Кол	Примечание
	A1..A4	Источник питания DR30 - 24	4	
	CU1	Синком IP/3U (управляющий)	1	
	СК1..СК2	Синком IP/3U (коммуникационный)	2	
	СО1..СО5	Синком IP/3U (модуль опроса)	5	
	СТ	Синком IP/Т	1	
	У1..У5	Устройство защиты линии (RS485)	5	
	A11..A15	Модуль ТС430	5	
	A21..A22	Модуль ТИТ430	2	
	K1..K14	Клемник Сb04142 (двойной)	14	
	СБ	Сервисный блок в составе:	1	
	КРН	Реле контроля напряжения	1	
	Д1,Д2	Датчик открывания дверей	2	
	А6	Блок розеток ~220В	1	
	D1	Концентратор Дельта XP/S	1	
	U1	Источник питания PAA050F	1	
	Кр	Крейт с блоком питания	1	
	Sw1	Fast Ethernet Switch	1	
	X2...X4	Клеммник Legrand 2,5мм 4 конт. (24В)	3	
	X5	Клеммник Legrand 2,5мм 2 конт. (24В)	1	
	X11,X12	Клеммник Legrand 2,5мм 5 конт. (RS232)	2	
	QF1	Автоматический выключатель С6	1	
	UPS	Устройство бесперебойного питания 1500 ВА	1	
	QF2	Автоматический выключатель С16	1	

Взам. инв. №

Подпись и дата

Ине. № подл.

НП206-160.64.0.Б ПЭЗ

Вариант UPS1500/СБ/Т/1Е/2Ак/5RSz/DXP(S)/HUB24

Изм.	Кол.	Лист	№ док.	Подпись	Дата

Разработал Карелин

Проверил Дмитриев

Н. Контроль

Утвердил Дмитриев

## Перечень элементов

Стадия	Лист	Листов
РП	1	1

ООО «НТК ИНТЕРФЕЙС»  
г.Екатеринбург  
2010 г.



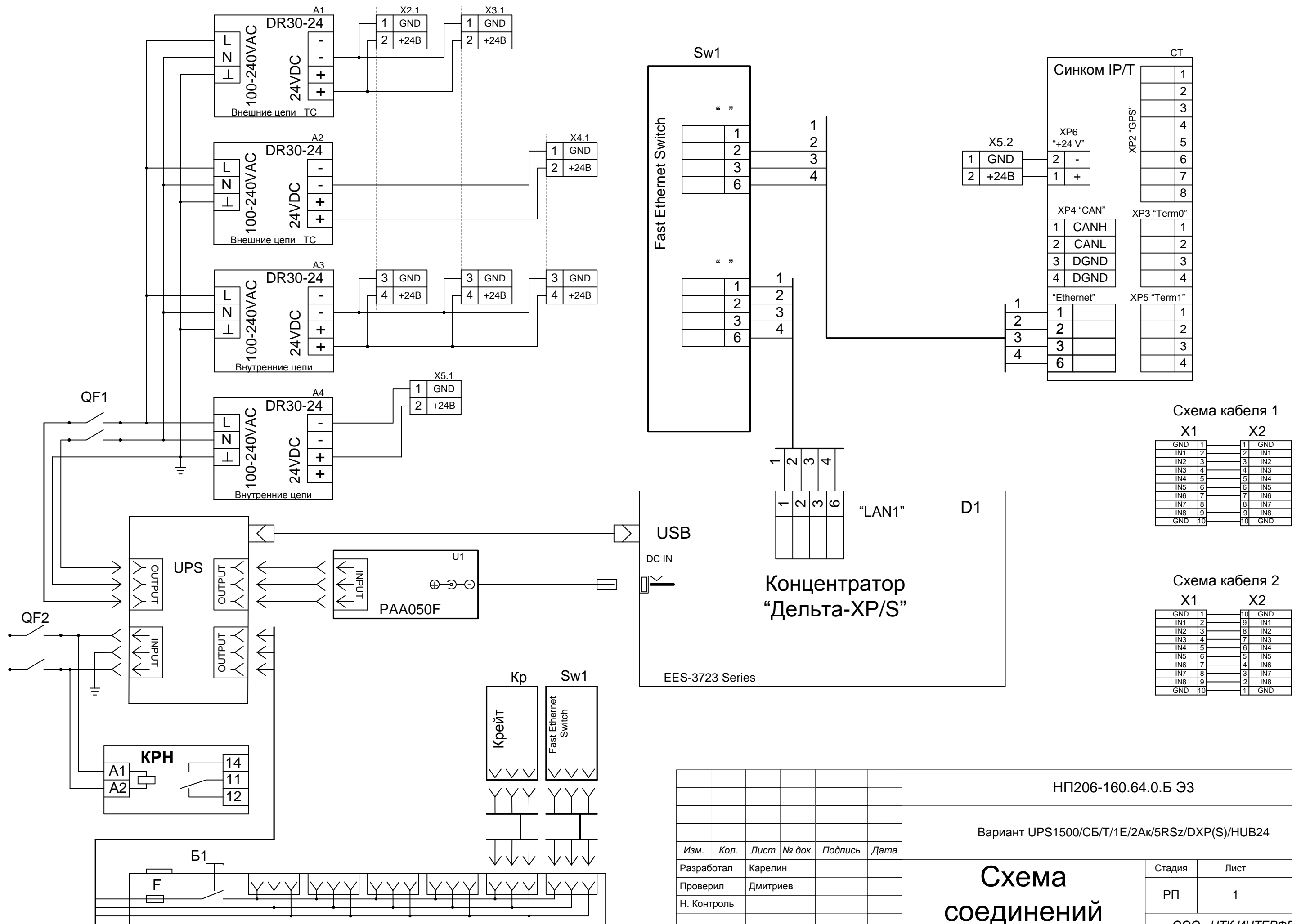


Схема кабеля 1

X1		X2	
GND	1	1	GND
IN1	2	2	IN1
IN2	3	3	IN2
IN3	4	4	IN3
IN4	5	5	IN4
IN5	6	6	IN5
IN6	7	7	IN6
IN7	8	8	IN7
IN8	9	9	IN8
GND	10	10	GND

Схема кабеля 2

X1		X2	
GND	1	10	GND
IN1	2	9	IN1
IN2	3	8	IN2
IN3	4	7	IN3
IN4	5	6	IN4
IN5	6	5	IN5
IN6	7	4	IN6
IN7	8	3	IN7
IN8	9	2	IN8
GND	10	1	GND

Изм.	Кол.	Лист	№ док.	Подпись	Дата
Разработал		Карелин			
Проверил		Дмитриев			
Н. Контроль					
Утвердил		Дмитриев			

НП206-160.64.0.Б Э3

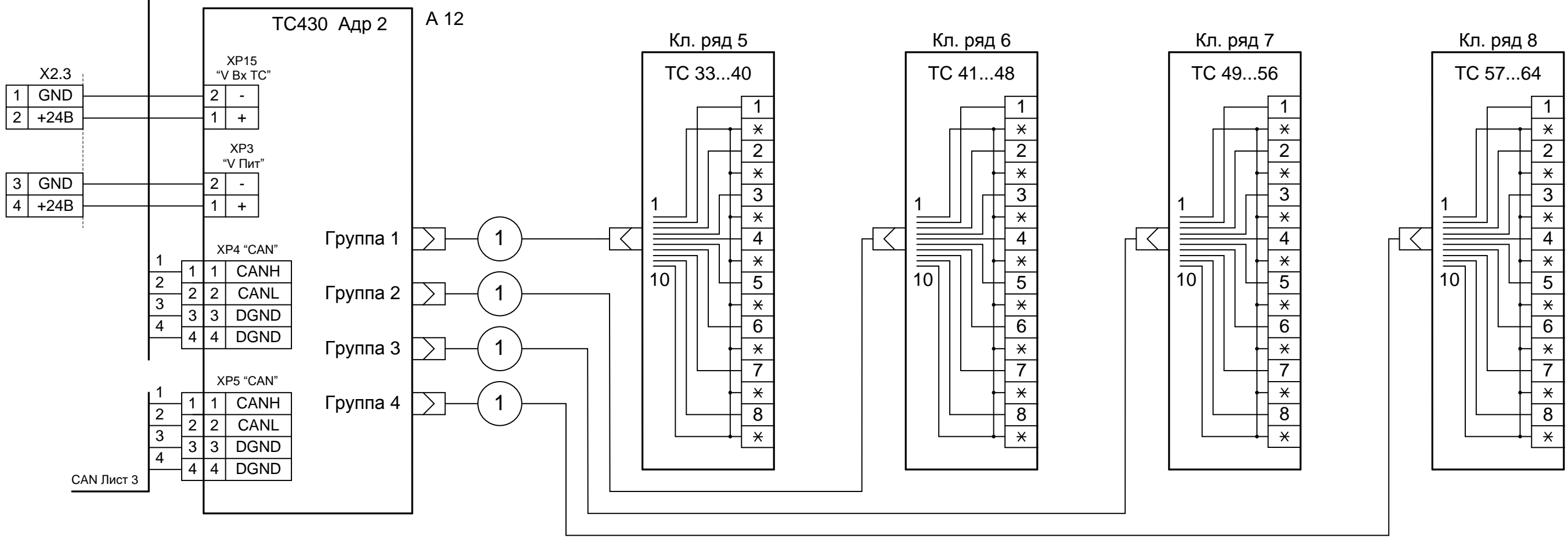
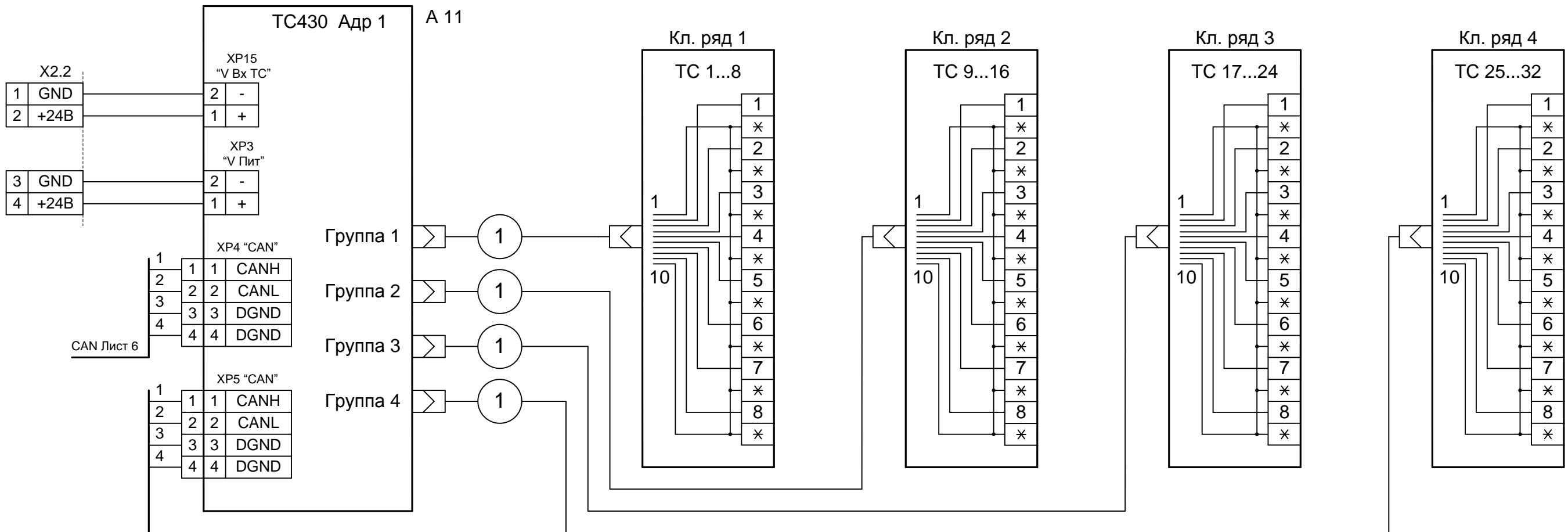
Вариант UPS1500/СБ/Т/1Е/2Ак/5RSz/DXP(S)/HUB24

# Схема соединений

Стадия	Лист	Листов
РП	1	6

ООО «НТК ИНТЕРФЕЙС»  
г.Екатеринбург  
2010 г.

Име. № подл. Подпись и дата. Взам. инв. №



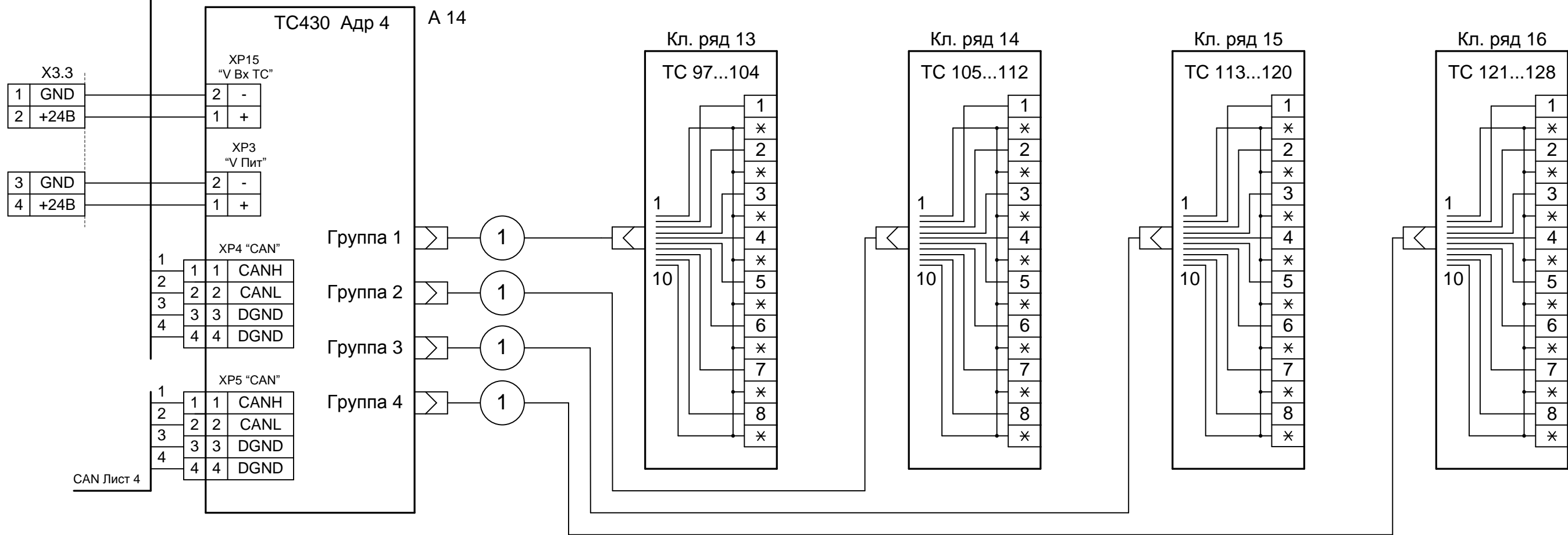
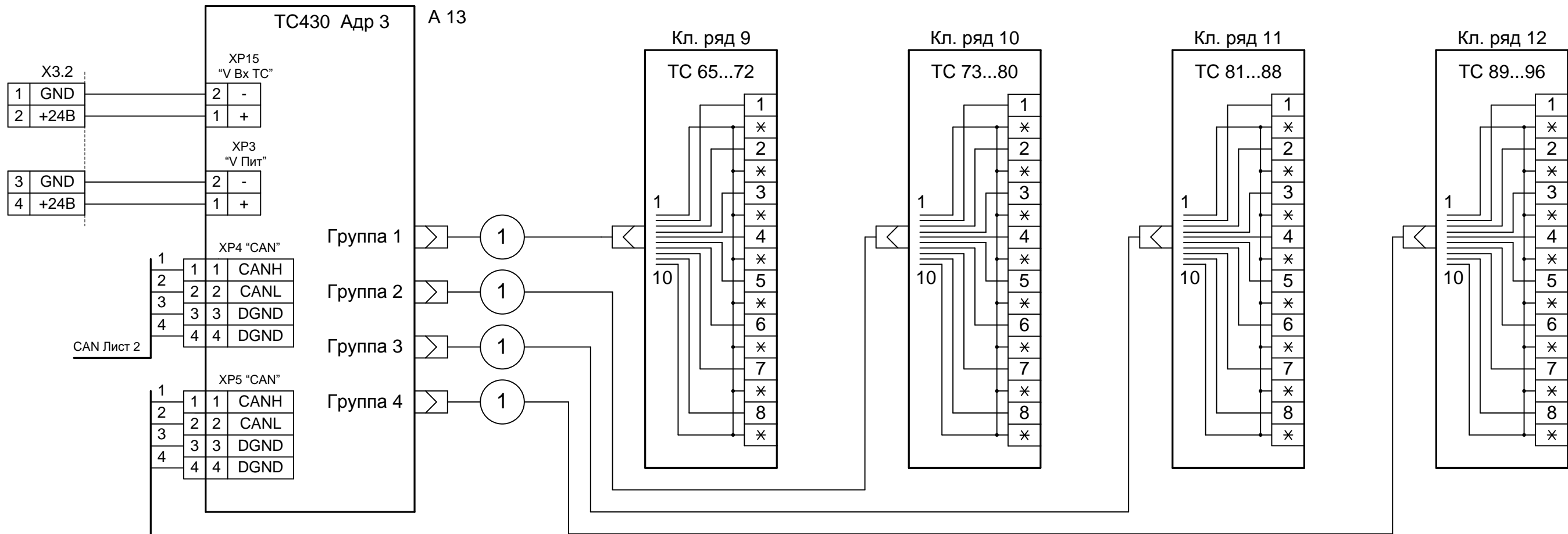
Взам. инв. №

Подпись и дата

Инв. № подл.

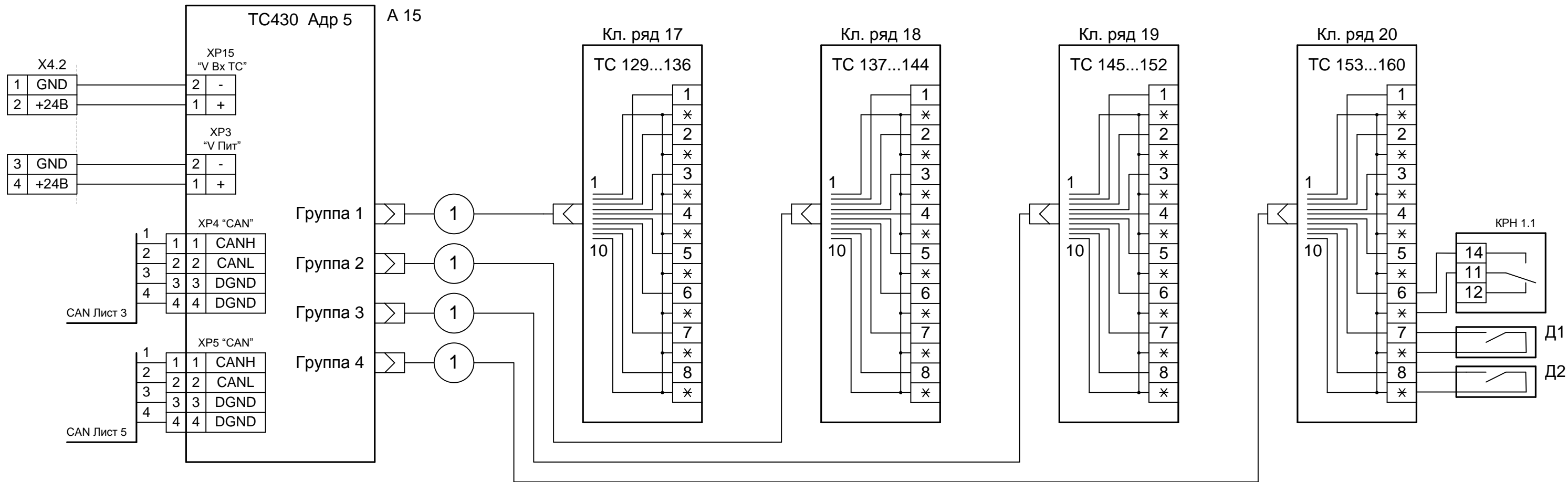
Изм.	Кол. л.	Лист	№ док	Подп.	Дата

НП206-160.64.0.Б ЭЗ



Име. № подл.  
 Подпись и дата  
 Взам. инв. №

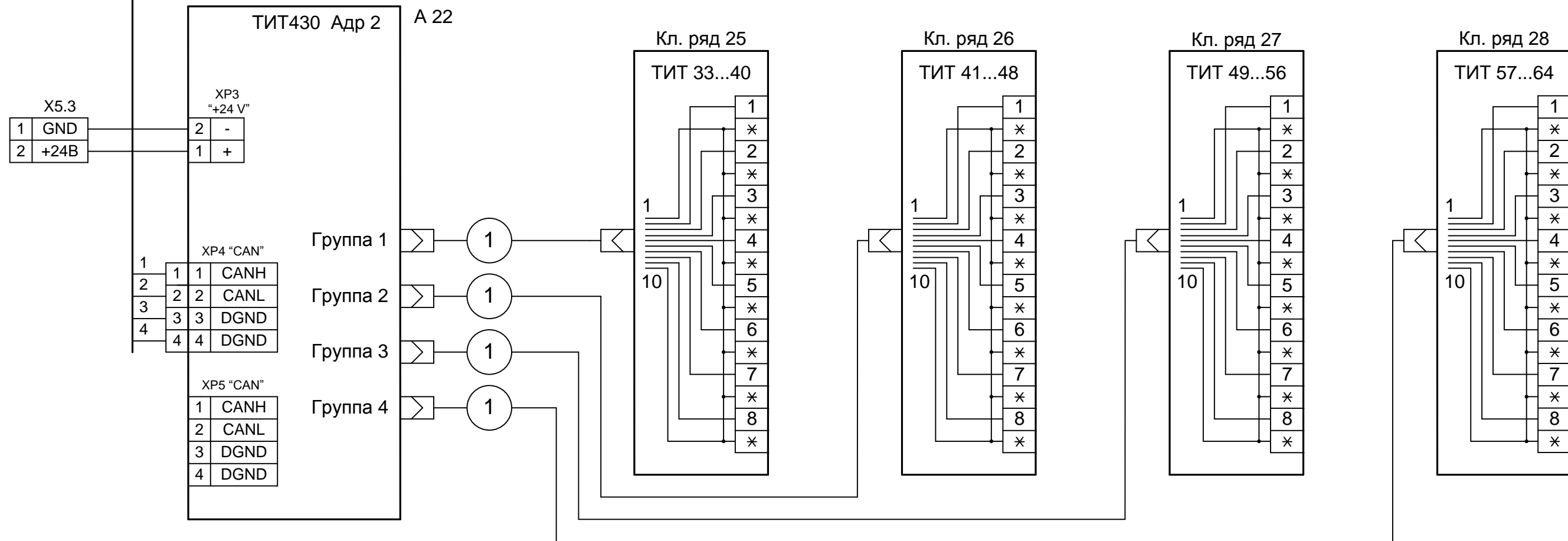
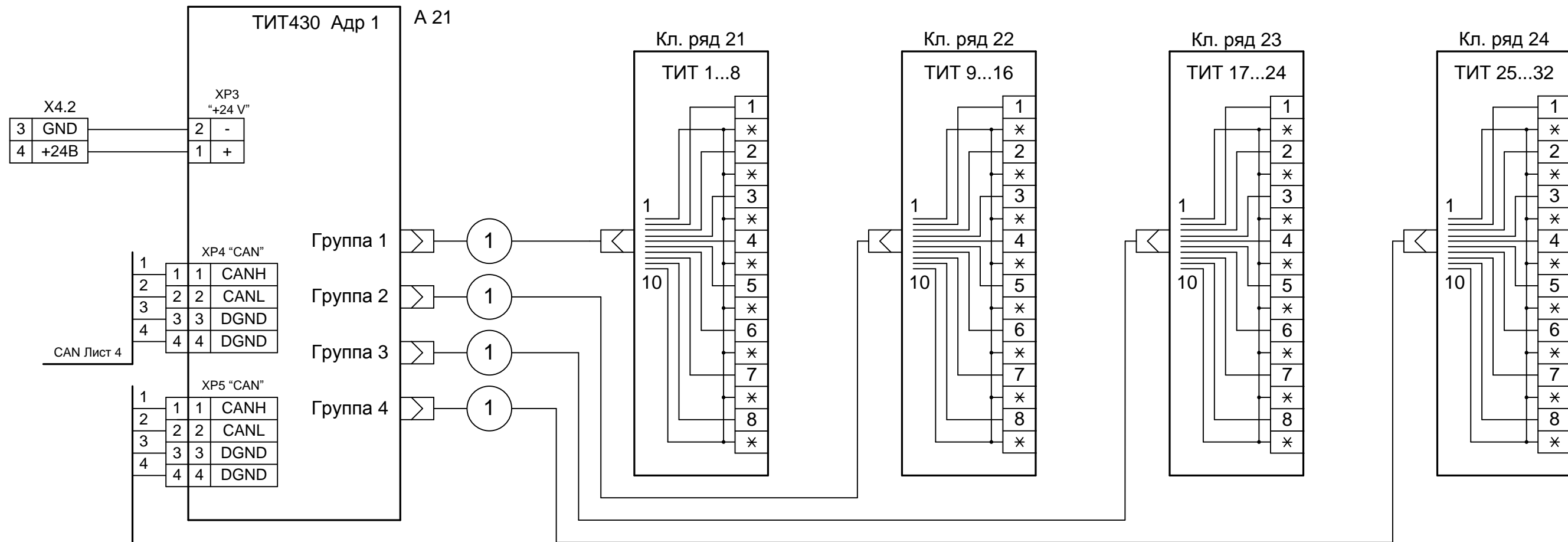
Изм.	Кол. л.	Лист	№ док	Подп.	Дата
------	---------	------	-------	-------	------



Име. № подл.      Подпись и дата      Взам. инв. №

Изм.	Кол. л.	Лист	Недок	Подп.	Дата

НП206-160.64.0.Б ЭЗ



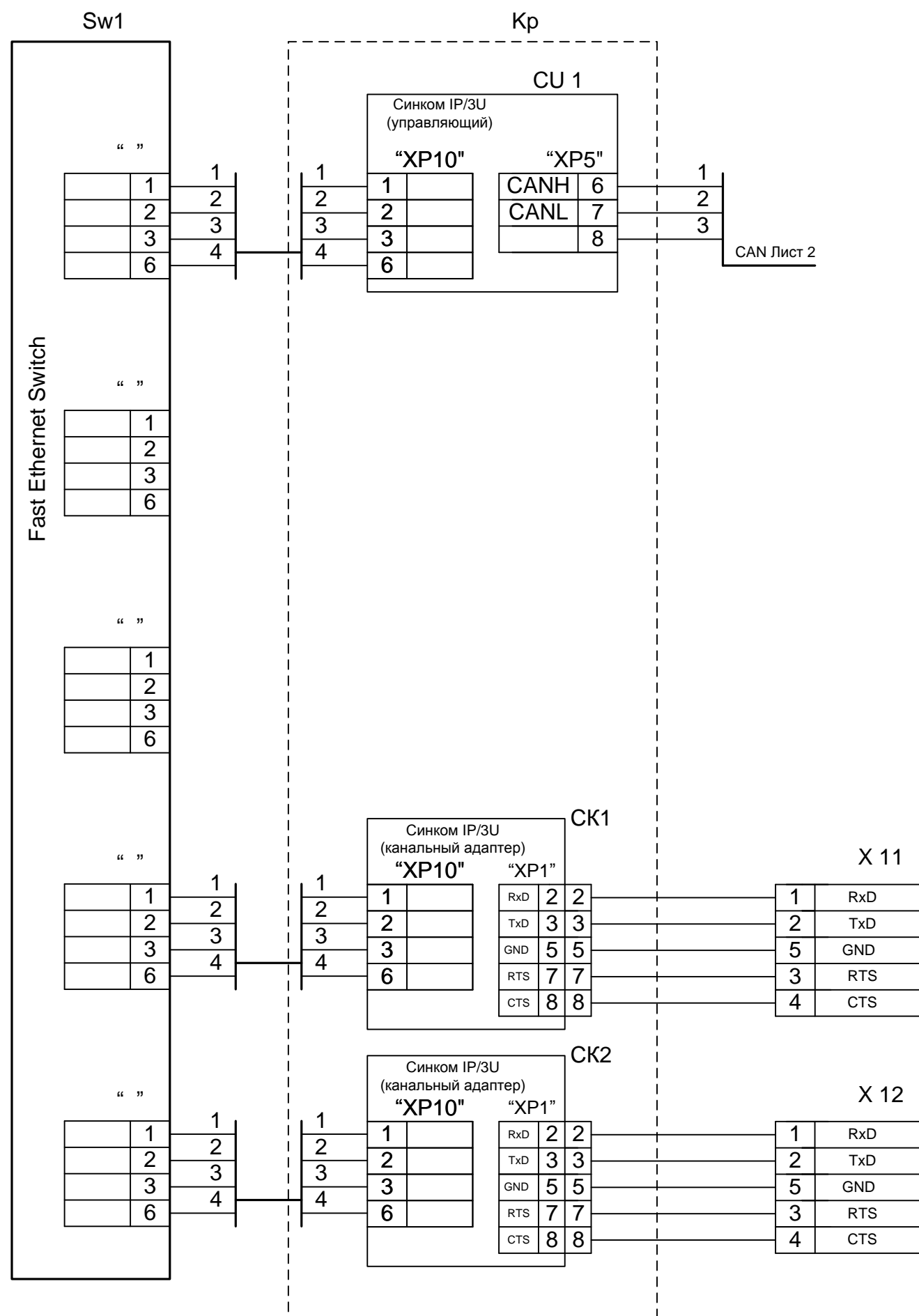
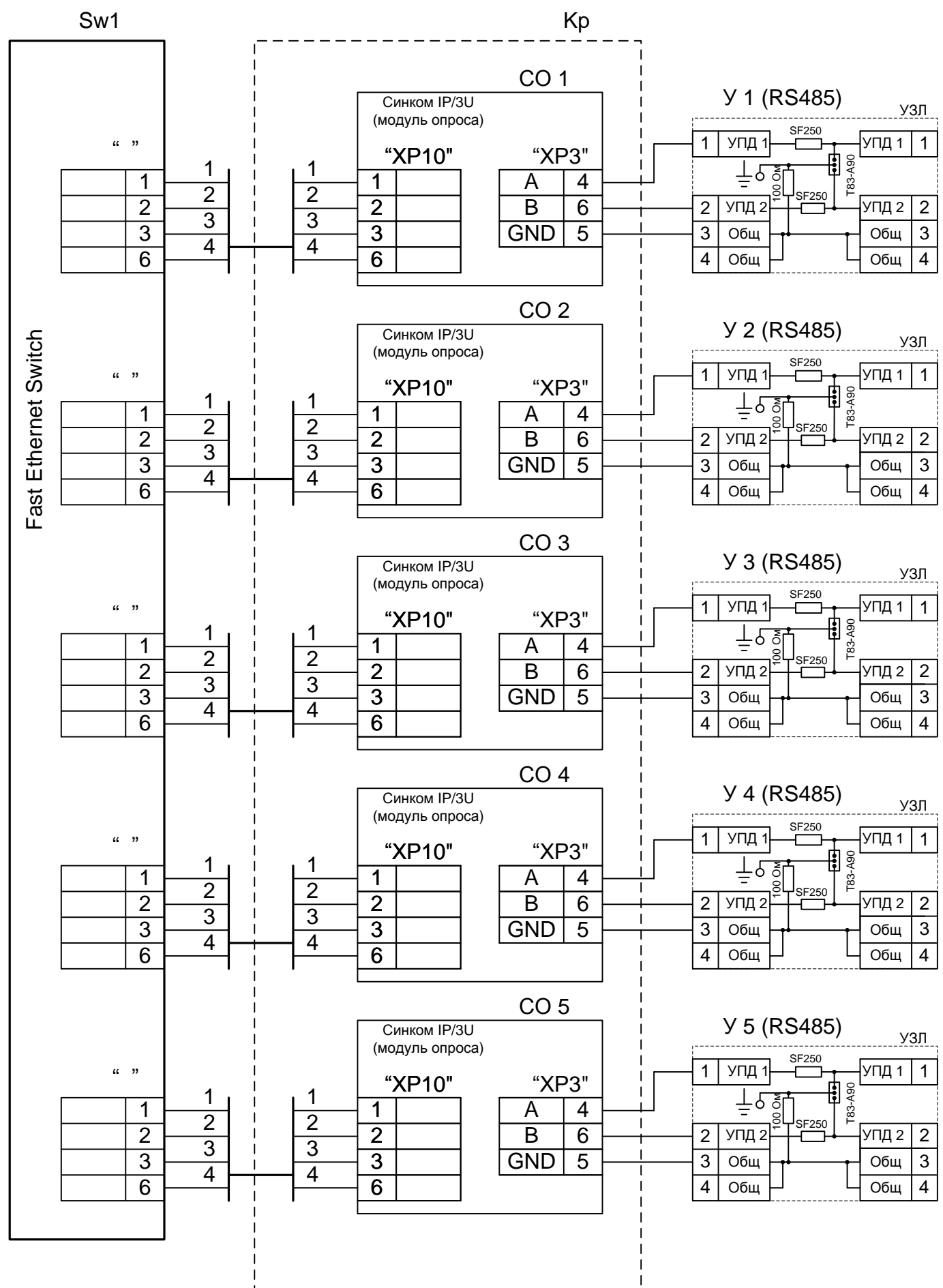
Взам. инв. №

Подпись и дата

Инв. № подл.

Изм.	Кол. л.	Лист	№ док	Подп.	Дата

НП206-160.64.0.Б ЭЗ



Ине. № подл.

Подпись и дата

Взам. инв. №

Изм.	Кол.у	Лист	№док	Подп.	Дата
------	-------	------	------	-------	------



Клемник	Контакт	№ п/п	СИГНАЛ	Кабель / провод	Куда поступает
<b>Кл. ряд 1 (ТС 1...8)</b>	1	1			
	*		Общ.		
	2	2			
	*		Общ.		
	3	3			
	*		Общ.		
	4	4			
	*		Общ.		
	5	5			
	*		Общ.		
	6	6			
	*		Общ.		
	7	7			
	*		Общ.		
	8	8			
	*		Общ.		
<b>Кл. ряд 2 (ТС 9...16)</b>	1	9			
	*		Общ.		
	2	10			
	*		Общ.		
	3	11			
	*		Общ.		
	4	12			
	*		Общ.		
	5	13			
	*		Общ.		
	6	14			
	*		Общ.		
	7	15			
	*		Общ.		
	8	16			
	*		Общ.		

Взам. инв. №

Подпись и дата

Инв. № подл.

Изм.	Кол.	Лист	№ док.	Подпись	Дата
Разработал	Карелин				
Проверил	Дмитриев				
Н. Контроль					
Утвердил	Дмитриев				

НП206-160.64.0.Б.ТС Э5

Вариант UPS1500/СБ/Т/1Е/2Ак/5RSz/DXP(S)/HUB24

**Таблица подключения  
ТС**

Стадия	Лист	Листов
РП	1	10
ООО «НТК ИНТЕРФЕЙС» г.Екатеринбург 2010 г.		

Ине. № подл.	Подпись и дата	Взам. ине. №

Клемник	Контакт	№ п/п	СИГНАЛ	Кабель / провод	Куда поступает
<b>Кл. ряд 3 (ТС 17...24)</b>	1	17	Общ.		
	*				
	2	18	Общ.		
	*				
	3	19	Общ.		
	*				
	4	20	Общ.		
	*				
5	21	Общ.			
*					
6	22	Общ.			
*					
7	23	Общ.			
*					
8	24	Общ.			
*					
<b>Кл. ряд 4 (ТС 25...32)</b>	1	25	Общ.		
	*				
	2	26	Общ.		
	*				
	3	27	Общ.		
	*				
	4	28	Общ.		
	*				
5	29	Общ.			
*					
6	30	Общ.			
*					
7	31	Общ.			
*					
8	32	Общ.			
*					

Ине. № подл.	Подпись и дата	Взам. ине. №

Клемник	Контакт	№ п/п	СИГНАЛ	Кабель / провод	Куда поступает
<b>Кл. ряд 5 (ТС 33...40)</b>	1	33	Общ.		
	*				
	2	34	Общ.		
	*				
	3	35	Общ.		
	*				
	4	36	Общ.		
	*				
	5	37	Общ.		
	*				
	6	38	Общ.		
	*				
	7	39	Общ.		
	*				
	8	40	Общ.		
	*				
<b>Кл. ряд 6 (ТС 41...48)</b>	1	41	Общ.		
	*				
	2	42	Общ.		
	*				
	3	43	Общ.		
	*				
	4	44	Общ.		
	*				
	5	45	Общ.		
	*				
	6	46	Общ.		
	*				
	7	47	Общ.		
	*				
	8	48	Общ.		
	*				

Ине. № подл.	Подпись и дата	Взам. ине. №

Клемник	Контакт	№ п/п	СИГНАЛ	Кабель / провод	Куда поступает
<b>Кл. ряд 7 (ТС 49...56)</b>	1	49	Общ.		
	*				
	2	50	Общ.		
	*				
	3	51	Общ.		
	*				
	4	52	Общ.		
	*				
	5	53	Общ.		
	*				
	6	54	Общ.		
	*				
7	55	Общ.			
*					
8	56	Общ.			
*					
<b>Кл. ряд 8 (ТС 57...64)</b>	1	57	Общ.		
	*				
	2	58	Общ.		
	*				
	3	59	Общ.		
	*				
	4	60	Общ.		
	*				
	5	61	Общ.		
	*				
	6	62	Общ.		
	*				
7	63	Общ.			
*					
8	64	Общ.			
*					

Ине. № подл.	Подпись и дата	Взам. ине. №

Клемник	Контакт	№ п/п	СИГНАЛ	Кабель / провод	Куда поступает
<b>Кл. ряд 9 (ТС 65...72)</b>	1	65	Общ.		
	*				
	2	66	Общ.		
	*				
	3	67	Общ.		
	*				
	4	68	Общ.		
	*				
	5	69	Общ.		
	*				
	6	70	Общ.		
	*				
7	71	Общ.			
*					
8	72	Общ.			
*					
<b>Кл. ряд 10 (ТС 73...80)</b>	1	73	Общ.		
	*				
	2	74	Общ.		
	*				
	3	75	Общ.		
	*				
	4	76	Общ.		
	*				
	5	77	Общ.		
	*				
	6	78	Общ.		
	*				
7	79	Общ.			
*					
8	80	Общ.			
*					

Ине. № подл.	Подпись и дата	Взам. ине. №

Клемник	Контакт	№ п/п	СИГНАЛ	Кабель / провод	Куда поступает
<b>Кл. ряд 11 (ТС 81...88)</b>	1	81	Общ.		
	*				
	2	82	Общ.		
	*				
	3	83	Общ.		
	*				
	4	84	Общ.		
	*				
	5	85	Общ.		
	*				
	6	86	Общ.		
	*				
7	87	Общ.			
*					
8	88	Общ.			
*					
<b>Кл. ряд 12 (ТС 89...96)</b>	1	89	Общ.		
	*				
	2	90	Общ.		
	*				
	3	91	Общ.		
	*				
	4	92	Общ.		
	*				
	5	93	Общ.		
	*				
	6	94	Общ.		
	*				
7	95	Общ.			
*					
8	96	Общ.			
*					

Ине. № подл.	Подпись и дата	Взам. ине. №

Клемник	Контакт	№ п/п	СИГНАЛ	Кабель / провод	Куда поступает
<b>Кл. ряд 13 (ТС 97...104)</b>	1	97	Общ.		
	*				
	2	98	Общ.		
	*				
	3	99	Общ.		
	*				
	4	100	Общ.		
	*				
	5	101	Общ.		
	*				
	6	102	Общ.		
	*				
7	103	Общ.			
*					
8	104	Общ.			
*					
<b>Кл. ряд 14 (ТС 105...112)</b>	1	105	Общ.		
	*				
	2	106	Общ.		
	*				
	3	107	Общ.		
	*				
	4	108	Общ.		
	*				
	5	109	Общ.		
	*				
	6	110	Общ.		
	*				
7	111	Общ.			
*					
8	112	Общ.			
*					

Ине. № подл.	Подпись и дата	Взам. ине. №

Клемник	Контакт	№ п/п	СИГНАЛ	Кабель / провод	Куда поступает
Кл. ряд 15 (ТС 113...120)	1	113	Общ.		
	*				
	2	114	Общ.		
	*				
	3	115	Общ.		
	*				
	4	116	Общ.		
	*				
	5	117	Общ.		
	*				
	6	118	Общ.		
	*				
7	119	Общ.			
*					
8	120	Общ.			
*					
Кл. ряд 16 (ТС 121...128)	1	121	Общ.		
	*				
	2	122	Общ.		
	*				
	3	123	Общ.		
	*				
	4	124	Общ.		
	*				
	5	125	Общ.		
	*				
	6	126	Общ.		
	*				
7	127	Общ.			
*					
8	128	Общ.			
*					



Ине. № подл.	Подпись и дата	Взам. ине. №

Клемник	Контакт	№ п/п	СИГНАЛ	Кабель / провод	Куда поступает
Кл. ряд 17 (ТС 129...136)	1	129	Общ.		
	*				
	2	130	Общ.		
	*				
	3	131	Общ.		
	*				
	4	132	Общ.		
	*				
	5	133	Общ.		
	*				
	6	134	Общ.		
	*				
	7	135	Общ.		
	*				
8	136	Общ.			
*					
Кл. ряд 18 (ТС 137...144)	1	137	Общ.		
	*				
	2	138	Общ.		
	*				
	3	139	Общ.		
	*				
	4	140	Общ.		
	*				
	5	141	Общ.		
	*				
	6	142	Общ.		
	*				
	7	143	Общ.		
	*				
8	144	Общ.			
*					

Ине. № подл.	Подпись и дата	Взам. ине. №

Клемник	Контакт	№ п/п	СИГНАЛ	Кабель / провод	Куда поступает
Кл. ряд 19 (ТС 145...152)	1	145	Общ.		
	*				
	2	146	Общ.		
	*				
	3	147	Общ.		
	*				
	4	148	Общ.		
	*				
	5	149	Общ.		
	*				
	6	150	Общ.		
	*				
7	151	Общ.			
*					
8	152	Общ.			
*					
Кл. ряд 20 (ТС 153...160)	1	153	Общ.		
	*				
	2	154	Общ.		
	*				
	3	155	Общ.		
	*				
	4	156	Общ.		
	*				
	5	157	Общ.		
	*				
	6	158	Общ.		
	*				
7	159	Общ.			
*					
8	160	Общ.			
*					

Клемник	Контакт	№ п/п	СИГНАЛ	Кабель / провод	Куда поступает
<b>Кл. ряд 21 (ТИТ 1...8)</b>	1	1			
	*		Общ.		
	2	2			
	*		Общ.		
	3	3			
	*		Общ.		
	4	4			
	*		Общ.		
	5	5			
	*		Общ.		
	6	6			
	*		Общ.		
	7	7			
	*		Общ.		
	8	8			
	*		Общ.		
<b>Кл. ряд 22 (ТИТ 9...16)</b>	1	9			
	*		Общ.		
	2	10			
	*		Общ.		
	3	11			
	*		Общ.		
	4	12			
	*		Общ.		
	5	13			
	*		Общ.		
	6	14			
	*		Общ.		
	7	15			
	*		Общ.		
	8	16			
	*		Общ.		

Взам. инв. №

Подпись и дата

Инв. № подл.

НП206-160.64.0.Б.ТИТ Э5

Вариант UPS1500/СБ/Т/1Е/2Ак/5RSz/DXP(S)/HUB24

Изм.	Кол.	Лист	№ док.	Подпись	Дата
Разработал		Карелин			
Проверил		Дмитриев			
Н. Контроль					
Утвердил		Дмитриев			

**Таблица подключения  
ТИТ**

Стадия	Лист	Листов
РП	1	4
ООО «НТК ИНТЕРФЕЙС» г.Екатеринбург 2010 г.		

Ине. № подл.	Подпись и дата	Взам. ине. №

Клемник	Контакт	№ п/п	СИГНАЛ	Кабель / провод	Куда поступает
<b>Кл. ряд 23 (ТИТ 17...24)</b>	1	17	Общ.		
	*				
	2	18	Общ.		
	*				
	3	19	Общ.		
	*				
	4	20	Общ.		
	*				
	5	21	Общ.		
	*				
	6	22	Общ.		
	*				
	7	23	Общ.		
	*				
	8	24	Общ.		
	*				
<b>Кл. ряд 24 (ТИТ 25...32)</b>	1	25	Общ.		
	*				
	2	26	Общ.		
	*				
	3	27	Общ.		
	*				
	4	28	Общ.		
	*				
	5	29	Общ.		
	*				
	6	30	Общ.		
	*				
	7	31	Общ.		
	*				
	8	32	Общ.		
	*				

Ине. № подл.	Подпись и дата	Взам. ине. №

Клемник	Контакт	№ п/п	СИГНАЛ	Кабель / провод	Куда поступает
<b>Кл. ряд 25 (ТИТ 33...40)</b>	1	33	Общ.		
	*				
	2	34	Общ.		
	*				
	3	35	Общ.		
	*				
	4	36	Общ.		
	*				
	5	37	Общ.		
	*				
	6	38	Общ.		
	*				
	7	39	Общ.		
	*				
	8	40	Общ.		
	*				
<b>Кл. ряд 26 (ТИТ 41...48)</b>	1	41	Общ.		
	*				
	2	42	Общ.		
	*				
	3	43	Общ.		
	*				
	4	44	Общ.		
	*				
	5	45	Общ.		
	*				
	6	46	Общ.		
	*				
	7	47	Общ.		
	*				
	8	48	Общ.		
	*				

Ине. № подл.	Подпись и дата	Взам. ине. №

Клемник	Контакт	№ п/п	СИГНАЛ	Кабель / провод	Куда поступает
<b>Кл. ряд 27 (ТИТ 49...56)</b>	1	49	Общ.		
	*				
	2	50	Общ.		
	*				
	3	51	Общ.		
	*				
	4	52	Общ.		
	*				
	5	53	Общ.		
	*				
	6	54	Общ.		
	*				
	7	55	Общ.		
	*				
	8	56	Общ.		
	*				
<b>Кл. ряд 28 (ТИТ 57...64)</b>	1	57	Общ.		
	*				
	2	58	Общ.		
	*				
	3	59	Общ.		
	*				
	4	60	Общ.		
	*				
	5	61	Общ.		
	*				
	6	62	Общ.		
	*				
	7	63	Общ.		
	*				
	8	64	Общ.		
	*				